

Finanzielle Unterstützung für Stromeffizienzmassnahmen

Ersatz von Prozesspumpen

Förderprogramm «EffiVini»

Zielgruppe: Weinkellerei

Massnahme: Bei der Weinherstellung braucht es für unterschiedliche Prozesse den Einsatz einer Pumpe. Zum einen für die Kälte- und Wärmeverteilung zwischen dem Heiz-/Kühlsystem und den Tanks, wie für den Weintransport und die Bewegung von Wasser. Die Massnahme beinhaltet, die bestehenden Pumpen durch effiziente Pumpen zu ersetzen.

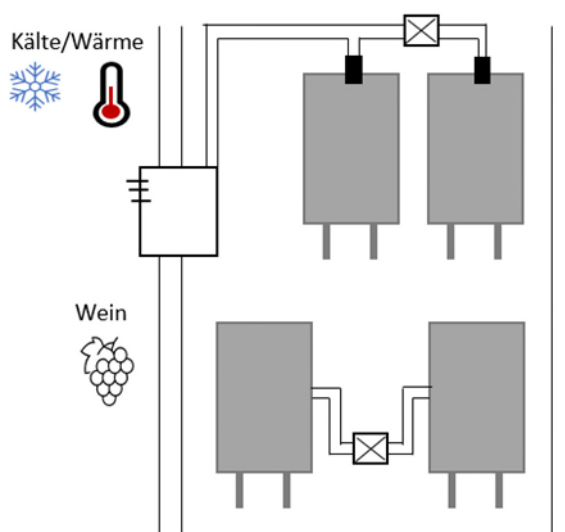
Einsparung und Förderbeitrag: Die Umsetzung der Massnahme führt zur Senkung des Energieverbrauchs der Pumpen um rund 50%. Der Förderbeitrag deckt rund 15% der Investitionskosten (siehe Tabelle Beispielrechnung).

Umsetzung der Massnahme: Der Ersatz der Pumpen der Wärme-/Kälteverteilung sollte in Zusammenarbeit mit dem Unternehmen, welches für die Kühlanlage verantwortlich ist, umgesetzt werden. Die Weintransportpumpen können vom Lieferanten für Weinbaugeräte eingesetzt werden.



Pumpe Weintank
(Kälte-/Wärmeverteilung)

Schema Funktionsprinzip Pumpen Weinkellerei



Beispielrechnung

Grösse Betrieb	80'000 l Wein/Jahr
Leistung der Pumpe	1 x 2.5 kW (Wärmeverteilung)
Investitionskosten	3'000 CHF
Jährliche Einsparung Strompreis 0.2 CHF/kWh	2'620 kWh; 524 CHF
Amortisation	5 Jahre
Förderbeitrag EffiVini	424 CHF

Weitere Informationen zu den Teilnahmebedingungen und der Gesuchseinreichung sowie die Gesuchsformulare finden Sie auf <https://www.agrocleantech.ch/> -> Für Landwirte -> Förderprogramm Stromeffizienzmassnahmen



Ein Förderprogramm unterstützt von ProKilowatt unter der Leitung des Bundesamts für Energie.